

TECHNISCHE ANFORDERUNGEN

UND NACHWEISVERFAHREN IM BAUWESEN

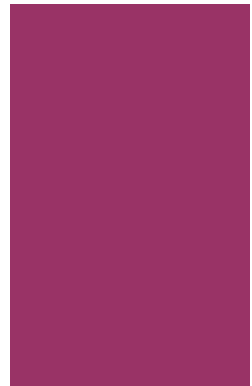
Anwendungsrichtlinie

zur

DIN EN 12825 Doppelböden

7. Ausgabe 01/2021

Bundesverband Systemböden e.V.



Herausgeber:

Bundesverband Systemböden e.V.

Düsseldorf

Nachdruck, auch auszugsweise, nicht gestattet.

Alle Rechte vorbehalten

© 2021, BVS, Düsseldorf

Bundesverband Systemböden e.V.

40545 Düsseldorf

Leostraße 22

TEL: (0211) 9559326

FAX: (0211) 556466

<http://www.systemboden.de>

Email: bvs.mail@arcor.de

1. Ausgabe 02/2002
2. Ausgabe 07/2003
3. Ausgabe 05/2005
4. Ausgabe 07/2010
5. Ausgabe 04/2011
6. Ausgabe 11/2014
7. Ausgabe 01/2021

Gültig ist jeweils die aktuelle Ausgabe welche auf der Internetseite des Bundesverbandes Systemböden e.V. eingestellt ist:

<http://www.systemboden.de>

Systemböden sind mittlerweile ein fester und unentbehrlicher Bestandteil des modernen Büro-, Verwaltungs- und Industriebaus und zunehmend auch des Wohnungsbaus. Durch sie wird nicht nur das Maximum zur aktuell geforderten Flexibilität erreicht, sondern für Bauherren, Investoren, Vermieter und Nutzer auch für die Zukunft eine nachhaltige Wertschöpfung und Rendite der Immobilie ermöglicht.

Systemböden sind nach den Festlegungen der Europäischen Kommission ein sicherheitsrelevantes Bauprodukt.

Europaeinheitliche technische Anforderungen an Systemböden und Prüfverfahren für Systemböden, insbesondere Doppelböden, Hohlböden, Trockenhohlböden sowie sonstige Böden, die einen nutzbaren Hohlraum ausweisen, sind seit 2001 in DIN EN 12825 Doppelböden und DIN EN 13213 Hohlböden geregelt.

Die Umsetzung der Prüf- und Klassifizierungsnorm DIN EN 12825 Doppelböden erfolgt in der vorliegenden Anwendungsrichtlinie hin zur Gebrauchs- und Verkehrstauglichkeit von Doppelböden im Sinne eines sicherheitstechnischen Mindeststandards insbesondere für die Erfordernisse im Deutschen Bauwesen.

Die DIN EN 12825 beschreibt die wesentlichen technischen Eigenschaften von Doppelböden und unterteilt sie in Klassen.

Für diese Ausbaugewerke bedarf es konkreter Nachweise der Eigenschaftswerte für die praktische Anwendung, die über systembezogene Normenkonformitätszertifikate eines autorisierten Zertifizierers* attestiert werden.

Durch das ausführende Unternehmen ist in Bezug auf die konkrete Anforderung eine für die Nutzung geeignete Bauart auszulegen.

Die Einhaltung der Anforderungen an die Hygiene des nutzbaren Installationshohlraumes ist planungsseitig sicher zu stellen.

Doppelböden unterliegen nicht nur einer fortlaufenden, technisch wissenschaftlichen Weiterentwicklung, sondern stellen sich auch in einem besonderen Maß den Anforderungen an nachhaltiges Bauen und Umweltverträglichkeit.

Dies macht es erforderlich, die technischen Leistungsanforderungen dieser Anwendungsrichtlinie regelmäßig dem Stand der Technik anzupassen.

Die jeweils gültige Fassung ist beim Bundesverband Systemböden e.V. Düsseldorf zu beziehen bzw. steht als Download über die Homepage www.systemboden.de zur Verfügung.

VORWORT

Bundesverband Systemböden e.V.

Mitglied in der EAFA (EUROPEAN ACCESS FLOORING ASSOCIATION)

Düsseldorf 2021

* Durch unabhängige Zertifizierungsgesellschaften sowie Prüflaboratorien kann sowohl die Überwachung des Sicherheitsstandards, die ständige Eigenüberwachung im Herstellungsbetrieb sowie eine regelmäßige Fremdüberwachung hinsichtlich der Einhaltung notwendiger Kriterien der Gebrauchs- und Verkehrstauglichkeit von Doppelböden erfolgen. Dadurch kann der Systemgeber den Nachweis führen, sicherheitstechnisch, haftungs- und arbeitsschutzrechtlich den anerkannten Regeln der Technik zu entsprechen.

INHALT	SEITE
1 ALLGEMEINES	1
1.1 Einsatzgebiete	1
1.2 Definitionen	1
1.2.1 Systemböden	1
1.2.2 Doppelböden	1
Allgemeines	1
Doppelbodenelement	2
Komponenten	2
1.2.3 Begriffe	2
1.3 Voraussetzungen	4
1.3.1 Grundlagen	4
1.3.2 Werkstoffe	5
1.3.3 Gefährliche Stoffe	5
1.3.4 Anwendungsbereich für Doppelböden, Klimabedingungen	6
1.3.5 Sonderdoppelbodenplatten	6
1.4 Prüfbedingungen	6
2 LASTANNAHMEN ZUR BESTIMMUNG DER TRAGFÄHIGKEIT	7
2.1 Allgemeines	7
2.2 Lastabstand	7
2.3 Lastkonfiguration von statischen Lasten	9
2.4 Dynamische Lasten	10
2.5 Beispiel einer praxisnahen Lastanordnung	11
Klassifizierung nach statischer Beanspruchung	12
2.5.1 Allgemeine Anforderungen an die Tragfähigkeit	12
2.5.2 Zuordnung der Elementklassen und Punktlasten	12
2.5.3 Zuordnung von Nutzungsarten und Punktlasten gemäß Laststufe	13
3 ANFORDERUNG UND PRÜFUNG	14
3.1 Tragfähigkeitsnachweis	14
3.1.1 Anforderungen	14
3.1.2 Prüfverfahren	15
3.1.3 Einzelnachweis	15
3.1.4 Dauerhaftigkeit	16
Allgemeines	16
Anforderung	16
Prüfverfahren	16
3.2 Korrosionsschutz für Doppelbodenkomponenten	17
3.2.1 Anforderungen	17
3.2.2 Alternative Schutzverfahren	18
3.2.3 Sonderanforderungen	19
3.2.4 Ausnahmeregelungen	19
3.2.5 Prüfverfahren	19

INHALTSVERZEICHNIS

INHALT	SEITE
3.3 Doppelbodenplatten.....	20
3.3.1 Maßhaltigkeit.....	20
3.3.1.1 Allgemeines.....	20
3.2.1.2 Anforderungen an die Maßhaltigkeit.....	20
Prüfverfahren.....	23
3.3.2 Durchbiegung.....	23
Allgemeines.....	23
Anforderungen.....	23
Prüfverfahren.....	24
3.3.3 Bleibende Verformungen.....	25
Anforderungen.....	25
Prüfung der bleibenden Durchbiegung.....	25
Prüfung der bleibenden örtlichen Verformung.....	26
3.3.4 Bodenbeläge.....	27
Allgemeines.....	27
Textile Bodenbeläge.....	27
Elastische Bodenbeläge.....	27
3.3.5 Schälwiderstand.....	28
Anforderung an die Klebung.....	28
Prüfverfahren.....	28
3.4 Unterkonstruktion.....	29
3.4.1 Vertikale zentrische Belastung der Unterkonstruktion.....	29
Sicherheitsfaktor.....	29
Verformungen.....	29
3.4.2 Vertikale exzentrische Belastung der Unterkonstruktion.....	30
Anforderungen.....	30
Prüfverfahren.....	30
3.4.3 Horizontale Stützenbelastung.....	32
3.4.3.1 Allgemeines.....	32
3.4.3.2 Anforderung.....	33
3.3.3.3 Prüfverfahren.....	35
3.4.4 Freie horizontale Stützenbewegung (Spiel).....	36
Allgemeines.....	36
Anforderung an das Doppelbodenelement.....	36
Prüfverfahren.....	36
Anforderung an die Stütze.....	36
Prüfverfahren für die Stützenprüfung.....	37
3.4.5 Rechnerischer Nachweis (Einzelnachweis).....	37
Grundlage.....	37
Vorgehensweise.....	38
4 VORBEUGENDER BAULICHER BRANDSCHUTZ.....	40
4.1 Allgemeines.....	40
4.2 Anforderungen.....	40
4.3 Prüfverfahren.....	40
4.3.1 Allgemeines.....	40
4.3.2 Baustoffklasse von Bauprodukten.....	40
4.3.3 Feuerwiderstandsklasse von Bauteilen.....	40
4.3.4 Anwendbarkeitsnachweis.....	41
5 SCHALLSCHUTZTECHNISCHE ANFORDERUNGEN.....	41

Anwendungsrichtlinie zur DIN EN 12825 Doppelböden

7. Ausgabe 01/2021

INHALTSVERZEICHNIS

INHALT	SEITE
6 ELEKTROSTATIK	42
6.1 Anforderungen.....	42
6.2 Prüfverfahren.....	42
6.2.1 Allgemeines für Labormessungen	42
6.2.2 Messung nach DIN EN 1081	42
6.2.3 Messung DIN EN 61340-4-1	43
6.2.4 Messung des Isolationswiderstandes nach DIN VDE 0100-600.....	44
7 HYGIENE	44
8 GÜTESIEGEL	45
9 ZITIERTE NORMEN UND RICHTLINIEN	46
10 ANHANG	47
10.1 Abbildungsverzeichnis.....	47
10.2 Tabellenverzeichnis	47

PLATZ FÜR NOTIZEN UND ANMERKUNGEN

1 Allgemeines

Die Anwendungsrichtlinie für Doppelböden beschreibt Eigenschaftsmerkmale zur Sicherheit und Gebrauchstauglichkeit für Doppelbodensysteme und definiert Anforderungen an Konstruktion und Fertigung der Komponenten auf der Grundlage von Prüfungen und Merkmale nach DIN EN 12825 Doppelböden.

1.1 Einsatzgebiete

Diese Anwendungsrichtlinie gilt für Doppelböden welche zum Beispiel

- in Büro- und Verwaltungsbereichen,
- in öffentlichen Bereichen,
- in EDV-Zentralen und peripheren Räumen,
- in Werkstätten und Arbeitsräumen mit Fertigungsbetrieb,
- in Kombination mit Hohlbodenanlagen

eingesetzt werden.

1.2 Definitionen

1.2.1 Systemböden

Systemböden sind standardisierte, mittels einer Unterkonstruktion aufgeständerte Ausbausysteme wie z. B. Doppel- und Hohlböden für den Innenausbau. Systemböden stellen unter einer Tragschicht einen Bodenhohlraum zur flexiblen Nutzung und zur Aufnahme von Installationen, Ver- und Entsorgungsleitungen aller Art zur Verfügung. Anforderungen und Prüfverfahren für Doppelböden sind in DIN EN 12825 und für Hohlböden in DIN EN 13213 geregelt.

1.2.2 Doppelböden

Allgemeines

Doppelböden sind eine Unterbauart von Systembodenkonstruktionen für den Innenausbau von Gebäuden, deren Komponenten aus werkseitig industriell vorgefertigten modularen Komponenten (Doppelbodenplatten, Unterkonstruktionselementen und Bauelementen als Zubehör) bestehen. Im Sinne der Verwaltungsvorschrift Techni-

sche Baubestimmungen (VVTB) wird diese Konstruktion als Bauart Doppelboden bezeichnet. Durch das Zusammenfügen (Montage in Gebäuden) der einzelnen Komponenten entsteht das Doppelbodensystem. Ein Doppelbodensystem gestattet an jeder Stelle durch Aufnehmen einzelner Doppelbodenplatten den freien Zugang zum Bodenhohlraum.

Doppelbodenelement

Die kleinste tragfähige modulare Baugruppe eines Doppelbodens besteht aus einer Doppelbodenplatte und der Unterkonstruktion und wird als Doppelbodenelement bezeichnet. Die Unterkonstruktion besteht im Wesentlichen aus vier Stützen, den dazugehörigen Auflageelementen bzw. Stützenkopfauflagen und eventuell horizontal aussteifenden und/oder tragfähigkeitserhöhenden Bauteilen wie z. B. Rasterstäben, Profilen usw. Für Doppelböden in Schaltwartenausführung gilt sinngemäß die gleiche Definition, wobei bei dieser Ausführung das Doppelbodenelement auch aus mehr als einer Doppelbodenplatte bestehen kann.

Komponenten

Doppelböden bestehen insbesondere aus Einzelelementen wie:

- Doppelbodenplatten, mit oder ohne Bodenbelag,
- Doppelbodenstützen für unterschiedliche Konstruktions- bzw. Aufbauhöhen,
- ergänzende Teile wie z.B. Stützenkopfauflagen/Auflageelemente, Klebstoffe, Rasterstäbe, C-Profilen bzw. Traversen für tragende und/oder dichtende und/oder horizontal aussteifende Aufgaben, Überbrückungen, Wandanschlusselemente, Anschlusselemente, Anschlussprofile für unterschiedliche Systembodenkonstruktionen usw.

1.2.3 Begriffe

- Abschottung: Unterteilung des Hohlräumens durch geeignete Maßnahmen in Teilbereiche mit eventuell unterschiedlichen Anforderungen oder als Abtrennung.
- Aufbauhöhe: Vertikale Abmessung des Systembodens angegeben als Abstandsmaß zwischen Rohboden und Oberkante der Tragschicht/Doppelbodenplatte.

- Bruchlast/Versagenslast: Last zum Zeitpunkt des Versagens bei welcher unter zunehmender Verformung keine Lasterhöhung mehr möglich ist.
- Bodenbelag: Auf die Tragschicht/Doppelbodenplatte aufgebrachte begehbare Schicht, "Nutzschicht".
- C-Profil: Rechteckförmig ausgeführtes, meist unterseitig offenes Profil (oberseitige Befestigung auf Stützen) als Blechbiegeteil; Komponente des Schaltwartendoppelbodens.
- Dehnfuge: Konstruktion im Systemboden um Relativbewegungen von Teilflächen zu ermöglichen.
- Doppelbodentrasse: Bei Hohlböden eingearbeitete Trassen zur Verlegung von Installationen für Telekommunikation, Elektroanschlüsse, Heizung, Lüftung usw.
- Durchbiegung: Die aus der Einwirkung einer Last resultierende vertikale Verformung der Doppelbodenplatte.
- Dynamische Last: Über die Zeit veränderliche, aus der Beschleunigung von Massen resultierende wirkende Lasten. Dynamische Lasten führen gegenüber ruhenden Lasten zur Erhöhung der Belastungen in horizontaler und vertikaler Richtung.
- Elektranten: Einbauten zur Versorgung mit elektrischer Energie und/oder Kommunikationsanschlüssen.
- Lichte Höhe: Für Installationen und Einbauten zur Verfügung stehende Höhe im Bodenhohlraum.
- Nutzlast: Gemäß Definition aus dem Eurocode 1 anzusetzende veränderliche oder bewegliche Lasteinwirkungen auf Bauteile. Für Systemböden in dieser Form nicht anwendbar.
- Plattenrastermaß: Horizontales richtungsabhängiges Rastermaß, welches sich aus den Kantenlängen der Doppelbodenplatten ergibt.
- Punktlast: Die aus der vorgesehenen Nutzung abzuleitende Belastbarkeit des Systembodens mit Einzellasten.
- Schaltwartendoppelboden: Doppelbodenvariante mit hohen Anforderungen an die Querstabilität. Das System besteht aus Stützen und Profilen (sogenannten C-Profilen) welche auf den Stützen angeordnet und mit diesen verbunden (z. B. verschraubt) werden. Auf den Profilen werden die Doppelbodenplatten gelagert.

- Sicherheitsfaktor: Faktor, ermittelt auf der Grundlage von Belastungsprüfergebnissen, welcher sich durch Division der Versagenslast mit der Punktlast berechnet.
- Stützelement, Stütze: Unterkonstruktionselement um Kräfte aus der Tragschicht in den Rohboden zu leiten.
- Stützenrastermaß: Horizontales, richtungsabhängiges Rastermaß (Abstand) zwischen den Stützelementen; kann auch unabhängig vom Plattenrastermaß sein.
- Tragschicht: Auf der Unterkonstruktion aufliegende oder mit ihr verbundene tragfähige Doppelbodenplatten.
- Unterkonstruktion: Unter den Doppelbodenplatten (Tragschicht) befindlicher Aufbau zur Lastableitung und Lastübertragung.
- Vertikale Verschiebung: Die aus der Einwirkung einer Last resultierende Verschiebung der Doppelbodenplatte in vertikaler Richtung bezogen auf die unbelastete Ausgangslage.
- Wandanschluss: Wandanschluss eines Systembodens mit Wandanschlussband, welches eine Relativbewegung zwischen Baukörper und Systemböden ermöglicht und die Körperschallübertragung reduziert.
- Zubehör: Bestandteile eines Systembodens zur Ergänzung der beabsichtigten Nutzung.

1.3 Voraussetzungen

1.3.1 Grundlagen

Der Doppelboden ist durch seine bestimmungsgemäße Nutzung einer Beanspruchung ausgesetzt, der die verwendeten Bauteile und Werkstoffe in Art und Konstruktion zu entsprechen haben.

Besondere Anforderungen und Bedingungen, insbesondere sicherheitsrelevante, sind durch den Auftraggeber/Planer vorab bekannt zu geben. Konstruktion und Ausführung des Doppelbodens sollen diesen besonderen Anforderungen und Bedingungen jeweils gerecht werden. Die Abstimmung zwischen den Anforderungen und der konstruktiven Ausführung des Doppelbodens erfordert eine fachgerechte und ingenieurmäßige Planung.

1.3.2 Werkstoffe

Die Eigenschaften eines Doppelbodens stehen in engem Zusammenhang mit den Eigenschaften der verwendeten Werkstoffe bzw. Materialien. Sie haben den Anforderungen des Einsatzzweckes zu entsprechen und müssen bei der Produktion und werkseitigen Bearbeitung einer Qualitätskontrolle unterliegen. Nur dadurch kann eine gleichbleibende Sicherheit bzw. Eigenschaft der Komponenten gewährleistet werden.

Dimensions- und Eigenschaftsschwankungen infolge von Temperatur- und/oder Feuchteänderung können je nach Werkstoff ein natürliches physikalisches Verhalten darstellen und entsprechen dem Stand der Technik. Zu erwartende Anpassungen an ein Umgebungsklima müssen planerische und konstruktive Berücksichtigung finden.

Doppelbodenkomponenten können z.B. aus

- organischen Werkstoffen,
- mineralischen Werkstoffen,
- metallischen Werkstoffen,
- sowie aus Kombinationen verschiedener Werkstoffe bestehen.

1.3.3 Gefährliche Stoffe

Die Werkstoffe müssen den gesetzlichen Bestimmungen bzgl. der Gefahrstoffverordnung (GefStoffV) und anderen einschlägigen Vorschriften und Regelungen in der jeweils gültigen Fassung entsprechen, z. B. dürfen nur Holzwerkstoffplatten eingesetzt werden, die mindestens der Emissionsklasse E1 entsprechen. Sind besondere Bean-

spruchungen z.B. durch aggressive Flüssigkeiten, Gase oder Strahlungen zu erwarten, müssen diese durch den Auftraggeber angegeben und geeignete Maßnahmen zur Gewährleistung der gewünschten Eigenschaften getroffen werden.

1.3.4 Anwendungsbereich für Doppelböden, Klimabedingungen

Die verwendeten Werkstoffe der Doppelbodenkomponenten sind standardmäßig für die Nutzung unter normalen Klimabedingungen, Temperaturen von 15 °C - 25 °C bei einer relativen Luftfeuchtigkeit von 40 % - 65 %, ausgelegt. Weichen z.B. die in der Einbauphase und während der Nutzung zu erwartenden Klimabedingungen von den für Systemböden normalen Klimabedingungen ab, sind diese vom Auftraggeber/Planner anzugeben. Auf Basis dieser Angaben sind dann besondere Maßnahmen zu treffen bzw. zu vereinbaren.

1.3.5 Sonderdoppelbodenplatten

Sonderdoppelbodenplatten haben abweichende Eigenschaften und bedürfen einer gesonderten Betrachtung. Dies sind z.B. Ausschnittplatten, Anschnitt- und Einschnittplatten, Elektrantenplatten, Lüftungsplatten und Platten, deren Kantenlängen vom Systemmaß oder vom rechtwinkligen Plattenformat abweichen.

In Anschlussbereichen sind konstruktive, von der jeweiligen Systemausführung abhängige Maßnahmen erforderlich, um die geforderte Tragfähigkeit zu sichern. In Absprache mit dem Planer / Auftraggeber kann in Teilbereichen (z. B. bei Konvektoren im Randbereich) von der geforderten Tragfähigkeit abgewichen werden, solange die Gebrauchstauglichkeit des Doppelbodens gewährleistet wird.

1.4 Prüfkonditionen

Die in dieser Anwendungsrichtlinie beschriebenen Prüfverfahren werden unmittelbar nach der Produktion bzw. in Prüflaboratorien unter definierten Prüfbedingungen ausgeführt. Hiermit soll die Genauigkeit und die Reproduzierbarkeit von Prüfergebnissen garantiert werden.

2 Lastannahmen zur Bestimmung der Tragfähigkeit

2.1 Allgemeines

Doppelböden sind Ausbausysteme welche durch den spezifischen Konstruktionsaufbau bezüglich der Festigkeit- und Verformungsanforderung eine besondere Betrachtung erfordern. Der für die Bemessung der Gebäudestruktur zu Grunde liegende Eurocode 1 verweist unter 3.2.2 auf die Gebrauchstauglichkeitsnachweise gem. Nutzungsbedingungen und Anforderungen.

Entscheidend für die Tragfähigkeit/Standicherheit und die Klassifizierung von Doppelböden sind in der Regel Einzellasten, welche über kleine Aufstandsflächen als sogenannte Punktlasten in Doppelböden eingeleitet werden.

Die Klassifizierung von Doppelböden in Belastungsklassen erfolgt gemäß den Prüfmethoden nach DIN EN 12825 Doppelböden auf Basis der Versagenslast (Bruchlast) im Kurzzeitversuch am schwächsten Belastungspunkt eines Doppelbodenelementes. Unter Berücksichtigung des Sicherheitsfaktors γ von mindestens 2,0 ergibt sich eine für die Nutzung maßgebliche Punktlast. Die unter der Einwirkung der Punktlast auftretende vertikale Verschiebung der Doppelbodenplatte (Tragschicht) darf die in DIN EN 12825 festgelegten vertikalen Verschiebungswerte der Verschiebungsklassen A, B oder C nicht überschreiten.

2.2 Lastabstand

Bei der Bewertung bzw. Klassifizierung von Doppelböden nach DIN EN 12825 liegt als Lastannahme die Bedingung zugrunde:

- **richtungsabhängiger Lastabstand \geq Plattenrastermaß a bzw. b**

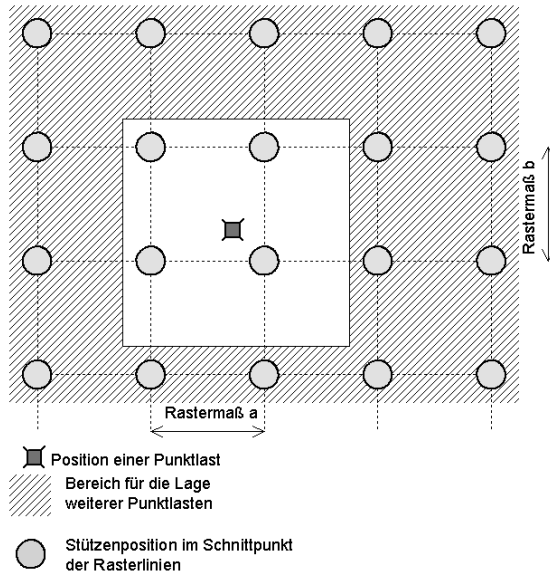


Abbildung 1: Mindestabstand möglicher Lasteinleitungspunkte bei Doppelböden

Bei Doppelböden entspricht das Plattenrastermaß den Kantenlängen a und b der Doppelbodenplatte. Bei Sonderkonstruktionen können die Kantenlängen bzw. die Plattenrastermaße a und b ungleiche Werte annehmen.

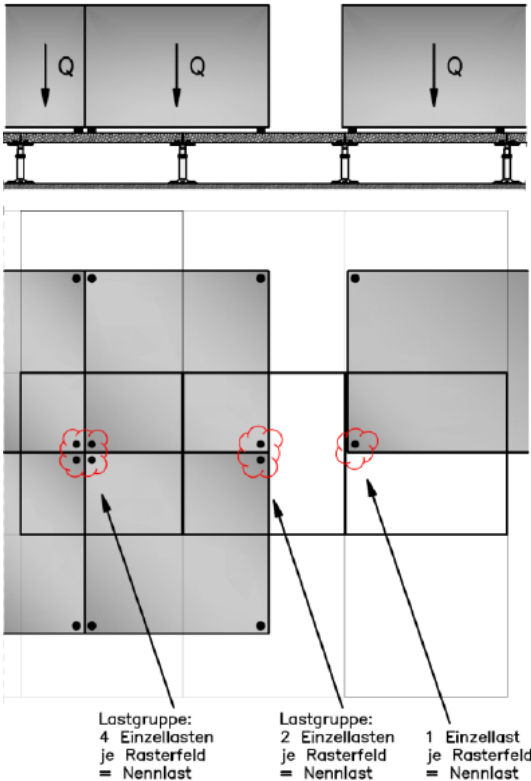
Bei Einzellasten, deren Einleitungspunkte enger als der Mindestlastabstand zueinander liegen, sind die Einzellasten zusammenzufassen und deren Summe zur Bemessung der Punktlast heranzuziehen (Beispiel siehe 2.3 Lastkonfigurationen). Gegebenenfalls ist ein statischer Nachweis im Einzelfall nach Abschnitt 3.1.3 zu führen.

Bei langfristig einwirkenden Lasten (Dauerlasten) kann bei Doppelböden eine zunehmende vertikale Verschiebung auftreten. Die Angabe für den Wert der Dauerlast kann sich von der unter statischer Beanspruchung ermittelten Punktlast gemäß Laststufe unterscheiden. Sind bei der Nutzung von Doppelböden derartige Dauerbelastungen zu erwarten, so ist diese Anforderung durch den Auftraggeber/Planer zu benennen

und es sind gegebenenfalls geeignete konstruktive Maßnahmen (z.B. Zusatzstützen etc.) vorzusehen.

2.3 Lastkonfiguration von statischen Lasten

Abbildung 2: Beispiele für Lastkonfigurationen bei Doppelböden



Bei vertikalen Belastungen von Systemböden, bei denen der Abstand der Lastableitungspunkte kleiner als das Rastermaß ist, können sich besondere Belastungssituationen ergeben.

Derartige Belastungen treten bei in Reihe aufgestellten schweren Gegenständen (z. B. Geldautomaten, Steuergeräten, Regalen, Serverracks etc.) auf und verursachen mehrfache punktuelle Lasteinleitungen mit geringem Lastabstand. Je nach Gruppierung und Anordnung der

Gegenstände können mehrere Einzellasten z. B. 1, 2 oder 4 Punktlasten auf ein Rasterfeld des Doppelbodens einwirken. Die Summe der Einzellasten je Rasterfeld darf die maximale Nennlast des Doppelbodens nicht überschreiten.

2.4 Dynamische Lasten

Bei Transporten von Lasten z. B. mit Hubwagen, Gabelstaplern oder Ähnlichem, treten über die Räder punktförmige Belastungen auf. Im Bewegungsablauf handelt es sich nicht mehr um statische, sondern um dynamische Belastungen. Bei der Bemessung und Festlegung der für den Systemboden anzusetzenden Punktlast ist der Schwingbeiwert folgendermaßen zu berücksichtigen:

$$\text{anzusetzende Punktlast} = \text{wirkende Einzellast} \times \text{Schwingbeiwert } \varphi$$

Folgende Schwingbeiwerte werden als Mindestwerte angesetzt:

Handbetriebene Fahrgeräte: **Schwingbeiwert $\geq 1,3$**

Motorisch betriebene Fahrgeräte: **Schwingbeiwert $\geq 1,5$**

Zu beachten ist, dass je nach Nutzung stoßartige Belastungen auftreten können, welche höhere Schwingbeiwerte erfordern. Bei der Auslegung ist weiter zu berücksichtigen, dass die Radkonstruktion, der Radabstand und der Radwerkstoff einen mitentscheidenden Einfluss auf den Schwingbeiwert haben.

Beim Ansatz der wirkenden Einzellasten sind die bei der Nutzung auftretende Beschleunigungskräfte (Anfahr- und Bremsvorgänge, Kurvenfahrt, Last absenken usw.) des Transportmittels in horizontaler und vertikaler Richtung zu berücksichtigen. Gegebenenfalls sind geeignete konstruktive Maßnahmen vorzusehen damit die erhöhten Lasten vom Doppelboden aufgenommen und von der Unterkonstruktion übertragen bzw. abgeleitet werden können.

2.5 Beispiel einer praxisnahen Lastanordnung

Die Abbildung 3 zeigt eine typische Art der Nutzung eines Doppelbodens mit einem

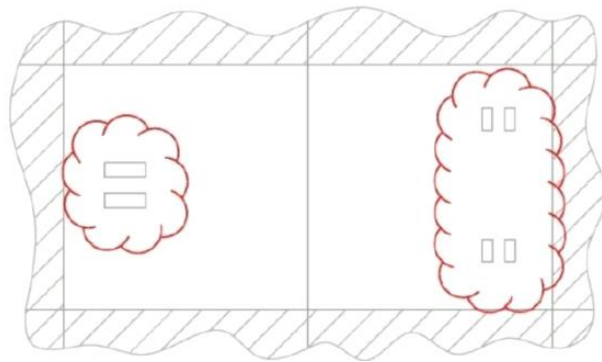
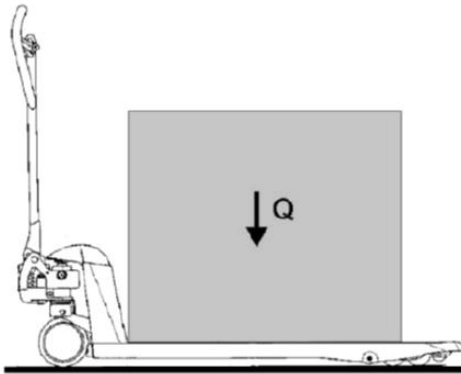


Abbildung 3: Typisches Nutzungsbeispiel eines Doppelbodens durch Hubwagen (dynamisch, mehrere Einzellasten)

Hubwagen. Die Einzellasten, deren Lastabstand kleiner als das Plattenrastermaß ist, sind zusammenzufassen. In diesem Beispiel gilt dies sowohl für die beiden Einzelradlasten an der Lenkachse, als auch für die Einzellasten der vier Lasträder. Der Abstand zwischen Lenk- und Lastachse(n) ist größer als das Plattenrastermaß und somit sind die resultierenden Achslasten jeweils getrennt zu betrachten. Bei der Bemessung und Festlegung der für den Doppelboden anzusetzenden Punktlast ist außerdem der Schwingbeiwert nach Abschnitt 2.4 zu berücksichtigen.

Klassifizierung nach statischer Beanspruchung

2.5.1 Allgemeine Anforderungen an die Tragfähigkeit

Für die Klassifizierung von Doppelböden nach DIN EN 12825 Doppelböden gelten generell die in der Norm festgelegten Anforderungen und ein Sicherheitsfaktor ν von mindestens 2,0. Die Festlegung der Lastanforderung liegt im Verantwortungsbereich des Planers.

2.5.2 Zuordnung der Elementklassen und Punktlasten

Tabelle 1: Zuordnung der Elementklassen und Punktlasten gemäß Laststufen unter Berücksichtigung des Sicherheitsfaktors $\nu \geq 2,0$.

Klassifizierung nach DIN EN 12825		Punktlast gemäß Laststufe ¹⁾ und $\nu \geq 2,0$
Elementklasse	Bruchlast	
1	≥ 4000 N	2000 N
2	≥ 6000 N	3000 N
3	≥ 8000 N	4000 N
5	≥ 10000 N	5000 N
6	≥ 12000 N	2)

¹⁾ Der Wert für die Klassifizierung der Punktlast gemäß Laststufe ergibt sich aus der Bruchlast dividiert durch den Sicherheitsfaktor $\nu \geq 2,0$. Die Punktlast gemäß Laststufe ist in Stufen von 1000N anzugeben.

²⁾ Für Doppelböden der Elementklasse 6 mit im Einzelfall spezifizierten höheren Anforderungen durch die Nutzung müssen weitere Laststufen (≥ 6000 N) definiert werden. Diese sind, in Abhängigkeit von der jeweiligen Nutzung, in Stufen zu 1000 N, festzulegen.

Bei Doppelböden der Elementklasse 6 nach DIN EN 12825 sind durch den Auftraggeber/Planer die geforderte Bruchlast bzw. die bei der Nutzung zu erwartende Punktlast gemäß Laststufe festzulegen.

2.5.3 Zuordnung von Nutzungsarten und Punktlasten gemäß Laststufe

In der Tabelle 2 werden beispielhafte Nutzungsarten und typische Belastungen von Systemböden den entsprechenden Elementklassen und Punktlasten gemäß Laststufen zugeordnet. In Tabelle 2 sind hierfür Standardwerte angegeben. In Fällen, in denen andere Lasten vorherrschen, sind entsprechende Werte anzusetzen.

Tabelle 2: Beispielhafte Zuordnung von Nutzungsarten und Punktlasten gemäß Laststufe

Lfd. Nr.	Nutzung	Beispiele für die Nutzung	Elementklasse gemäß DIN EN 12825 / 13213	Punktlast gemäß Laststufe
1	Wohnräume	Räume und Flure in Wohngebäuden, Hotelzimmer	1	2000 N
2	Büroflächen, Arbeitsflächen, Flure	Flure in Bürogebäuden, Büroflächen, Arztpraxen, Stationsräume, Aufenthaltsräume einschließlich der Flure, Bettenräume in Krankenhäusern	2	3000 N
3		Flure in Krankenhäusern, Hotels, Altenheimen, Internaten usw.; Küchen u. Behandlungsräume	5	5000 N
4		Flächen wie laufende Nr. 1 bis 3, jedoch mit schwerem Gerät	≥ 3	Im Einzelnen zu bemessen
5		Etagenverteilräume mit geringer Auflast	≥ 3	Im Einzelnen zu bemessen
6	Technikräume	Mittelspannungs- und USV-Schaltanlagen	≥ 5	Im Einzelnen zu bemessen
7		Rechenzentren und Schaltschrankräume	≥ 6	Im Einzelnen zu bemessen
8	Flächen für die Versammlung von Personen	Flächen mit Tischen; z.B. Schulräume, Cafés, Restaurants, Speisesäle, Lesesäle	2	3000 N
9	Versammlungsräume und Flächen für die Versammlung von Personen	Flächen mit Tischen; z.B. Schulräume, Cafés, Restaurants, Speisesäle, Lesesäle, Empfangsräume	3	4000 N
10		Flächen mit fester Bestuhlung, z.B. Flächen in Kirchen, Theatern oder Kinos, Kongresssäle, Hörsäle, Versammlungsräume, Wartesäle	5	5000 N
11		Frei begehbare Flächen, z.B. Museumsflächen, Ausstellungsflächen usw. und Eingangsbereiche in öffentlichen Gebäuden und Hotels	5	5000 N
12		Sport- und Spielflächen, z. B. Tanzsäle, Sporthallen, Gymnastik- und Kraftsporträume, Bühnen	≥ 5	Im Einzelnen zu bemessen
13		Flächen für große Menschenansammlungen; z. B. Konzertsäle, Terrassen und Eingangsbereiche sowie Tribünen mit fester Bestuhlung	≥ 3	Im Einzelnen zu bemessen

2 LASTANNAHMEN, KLASSIFIZIERUNG

Tabelle 2 Fortsetzung: Beispielhafte Zuordnung von Nutzungsarten und Punktlasten gemäß Laststufe

Lfd. Nr.	Nutzung	Beispiele für die Nutzung	Elementklasse gemäß DIN EN 12825 / 13213	Punktlast gemäß Laststufe
14	Verkaufsräume	Flächen von Verkaufsräumen bis 50 m ² Grundfläche in Wohn-, Büro und vergleichbaren Gebäuden	3	4000 N
15		Flächen von Verkaufsräumen	5	5000 N
16		Flächen in Einzelhandelsgeschäften und Warenhäusern	≥ 5	Im Einzelnen zu bemessen
17		Flächen wie laufende Nr. 12 bis 14 jedoch mit erhöhten Einzellasten, z. B. infolge hoher Lagerregale	6	Im Einzelnen zu bemessen
18	Fabriken, Werkstätten und Lagerräume	Flächen in Fabriken und Werkstätten mit leichtem Betrieb	≥ 3	Im Einzelnen zu bemessen
19		Lagerflächen, einschließlich Bibliotheken	6	Im Einzelnen zu bemessen
20	Sonderbereiche	Räume mit Nutzung von Transportgeräten	≥ 5	Im Einzelnen zu bemessen

3 Anforderung und Prüfung

3.1 Tragfähigkeitsnachweis

3.1.1 Anforderungen

Die Klassifizierung von Doppelböden erfolgt durch Belastungsprüfungen von Doppelbodenelementen im Prüflabor. Die Basis dafür sind die Versagenslasten. Die minimale Versagenslast wird nach Tabelle 1 in vorgegebene Bruchlasten klassifiziert. Die Division der klassifizierten Bruchlast (Tabellenwert der Spalte 2 in Tabelle 1) durch den Sicherheitsfaktor $v \geq 2,0$ ergibt die Punktlast gemäß Laststufe. Die Klassifizierung erfolgt auf Basis des niedrigsten Einzelwertes der Bruchlast, eine Mittelwertbetrachtung findet hier nicht statt.

Unter der Einwirkung der Punktlast gemäß Laststufe werden bei der Tragfähigkeitsprüfung **vertikale Verschiebungswerte** erfasst und das Doppelbodensystem den in DIN EN 12825 festgelegten Verschiebungsklassen A, B oder C zugeordnet.

Die **bleibende vertikale Verschiebung** nach Belastung mit der Punktlast gemäß Laststufe darf am biegekritischen Lastpunkt einen Wert von 0,5 mm nicht überschreiten.

3.1.2 Prüfverfahren

Die Prüfungen der Tragfähigkeit und der vertikalen Verschiebung erfolgen in Übereinstimmung mit den Prüfabläufen und Aufbauten gemäß DIN EN 12825, Abschnitt 5.2.1. mit Lasteinleitung mindestens an allen bruch- und verschiebungskritischen Lasteinleitungspunkten eines Doppelbodenelementes.

An den für die Unterkonstruktion und die Doppelbodenplatte bruch- und verschiebungskritischen Lasteinleitungspunkten ist jeweils die Prüfung mit mindestens 3 Stichproben durchzuführen.

Die Prüfung der bleibenden vertikalen Verschiebung erfolgt am biegekritischen Lasteinleitungspunkt gemäß DIN EN 12825, Abschnitt 5.4.

3.1.3 Einzelnachweis

Bei Belastung von Doppelböden mit Punktlasten gemäß Laststufe ≥ 8000 N kann **ergänzend** zu einem Tragfähigkeitsnachweis nach DIN EN 12825 ein anwendungsbezogener Einzelnachweis geführt werden. Dieser ist mittels Belastungsprüfungen auf Basis der Anwendungsrichtlinie mit Belastungen des Doppelbodenelementes durch nutzungsbezogene bzw. dem konkreten Anwendungsfall entsprechenden Lasteinleitungselementen ersatzweise mit einem Prüfstempel mit einer Aufstandsfläche von 50 mm x 50 mm durchzuführen. Die Anforderungen der DIN EN 12825, der Sicherheitsfaktor und die Grenzwerte der vertikalen Verschiebungsklassen, sind einzuhalten. Die Prüfung ist an allen bruch- und verformungskritischen Laststellungen durchzuführen. Der Einzelnachweis ist keine Klassifizierung des Doppelbodens gemäß DIN EN 12825 und hat nur Gültigkeit für den konkreten Anwendungsfall (bauvorhabenbezogen).

3.1.4 Dauerhaftigkeit

Allgemeines

Ist in besonderen Fällen, z. B. bei einem stark beanspruchten Boden, ein Nachweis der Dauerhaftigkeit von Doppelböden gefordert, so findet der sogenannte "Rolling-Load-Test" Verwendung. Dabei wird eine rollende Last in Höhe der Punktlast gemäß Laststufe über eine Teilfläche des Doppelbodens bewegt. Die Prüfung dient nicht zur Ermittlung der dynamischen Belastbarkeit und ersetzt nicht die bei dynamischer Belastung zu berücksichtigenden dynamischen Faktoren.

Anforderung

Das mit der Punktlast gemäß Laststufe beaufschlagte Prüfrad wird zyklisch über die Tragschicht eines Systemboden gerollt. Der Prüfaufbau darf nach 10.000 Überfahrungen, entsprechend 5000 Belastungszyklen, nicht zusammenbrechen oder Schäden mit Einschränkungen der Tragfähigkeit aufweisen.

Prüfverfahren

Der Prüfaufbau ergibt sich als ein Vielfaches des Plattenrastermaßes (Kantenlänge), bevorzugt 3 hintereinander gefügte Doppelbodenplatten. Bei einem Standard-Doppelboden mit Kantenlängen von 600 mm x 600 mm ergibt sich eine Prüffläche 1800 mm x 600 mm. Die Montage des Prüfaufbaus erfolgt entsprechend Herstellerangabe einschließlich der systemgemäßen horizontalen Fixierung der Doppelbodenplatten. Die erforderliche seitliche Führung ist so zu konstruieren, dass weder die Doppelbodenplatten noch die Unterkonstruktion eine zusätzliche Stützung erfahren.

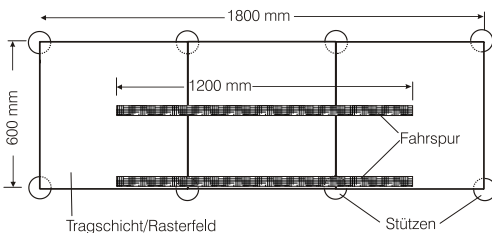


Abbildung 4: Prüfaufbau für Prüfung Dauerhaftigkeit

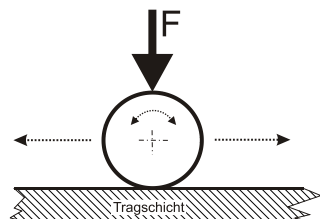


Abbildung 5: Einleitung der Prüflast

Die Prüffrequenz beträgt etwa 6 Überfahrten pro Minute. Die Überfahrlänge beträgt zwei Plattenrastermaßen (1200 mm bei Standardsystemböden). Dabei soll die mittig angeordnete Doppelbodenplatte komplett, die beiden angrenzenden Doppelbodenplatten je zur Hälfte überfahren werden. An jeder Prüffläche werden nacheinander zwei Prüfdurchgänge in Rastermitte und am Plattenrand gefahren (Abbdg.4). Der Radkörper des Belastungsrades besteht aus einer stabilen kugelgelagerten Stahlschweißkonstruktion mit eingeschweißter Stahlrohrnabe und vulkanisierter Polyurethanlaufschicht mit einer Härte von 92° Shore A. Der Durchmesser des Belastungsrades beträgt 152 mm (6 ") und die auf der Prüffläche aufliegende Radbreite 51 mm.

Für besondere Belastungsarten oder bei hohen Lasten ist es sachdienlich die entsprechend passenden bzw. praxisgerechten Belastungsräder zu verwenden.

3.2 Korrosionsschutz für Doppelbodenkomponenten

3.2.1 Anforderungen

Alle korrosionsgefährdeten Werkstoffe der Doppelbodenkomponenten müssen einen Korrosionsschutz aufweisen. Für die, bei der standardmäßigen Nutzung von Doppelböden festgelegten Klimabedingungen in Innenräumen (siehe Abschnitt 1.3.4), wird die Korrosionsbeanspruchungsstufe 1 nach DIN EN ISO 2081 zugrunde gelegt. Die Beanspruchungsstufe 1 entspricht einer Innenraumbeanspruchung in warmer, trockener Atmosphäre. Der Nachweis der Korrosionsbeständigkeit erfolgt durch die neutrale Salzsprühnebelprüfung (NSS) nach DIN EN ISO 9227 mit einer Prüfdauer von mindestens 72 Std.

Für die standardmäßige Anwendungen bedürfen Werkstoffe aus Nichteisenmetallen wie z.B. Aluminium-, Kupfer- und Messinglegierungen sowie nichtrostende Stähle keines zusätzlichen Korrosionsschutzes/Zinküberzüge.

Doppelbodenkomponenten aus Eisenwerkstoffen und Zinküberzüge sind ohne Korrosionsprüfung als gleichwertig zu betrachten, wenn für derartige Überzüge in einschlägigen Normen eine Korrosionsbeständigkeit bei der Salzsprühnebelprüfung (NSS) nach DIN EN ISO 9227 von mindestens 72 Stunden festgelegt ist.

Nach DIN EN ISO 2081, Anhang C, Tabelle C.1 erfüllen folgende galvanische Zinküberzüge mit zusätzlicher Behandlung (Passivierung) die festgelegten Korrosionsschutzanforderung:

Fe/Zn8/A, Fe/Zn8/B und Fe/Zn8/F,

mit einer örtlichen Mindestzinkschichtdicke von 8 µm und einem farblosen/transparenten (Code A), transparenten, leicht irisierenden (Code B) oder schwarzem (Code F) Passivierungsüberzug.

Band- bzw. Senzimierverzinkungen ohne zusätzliche Behandlung erfüllen im unverarbeiteten Zustand mit einer örtlichen Mindestzinkschichtdicke von 8 µm die vorgegebene Korrosionsschutzanforderung.

Verfahrensbedingt werden bei galvanischen Zinküberzügen in Hohlräumen keine Zinkschichten aufgebracht. Schnittflächen werden nicht nachverzinkt.

3.2.2 Alternative Schutzverfahren

Alle Korrosionsschutzverfahren sind zulässig, wenn sie in ihrer Schutzwirkung der Anforderungen entsprechen. Der Nachweis ist im Rahmen der Erstprüfung zu erbringen. Die Wirksamkeit des Schutzes wird mit einem Prüfkörper mit der neutralen Salzsprühnebelprüfung (NSS) nach DIN EN ISO 9227 bei einer Prüfdauer von 72 Std. nachgewiesen. Die Prüfung ist mit 5 Prüfkörpern durchzuführen. Die Prüfkörperabmessungen

und der Prüfablauf sind in DIN EN ISO 9227 festgelegt. Mit der neutralen Salzsprühnebelprüfung (NSS) nach DIN EN ISO 9227 wird das Ziel verfolgt, die erforderliche Schichtdicke für die alternative Korrosionsschutzschicht festzulegen.

3.2.3 Sonderanforderungen

Für spezielle Einsatzgebiete sind abweichende Korrosionsschutzanforderungen durch den Planer/Auftraggeber bekanntzugeben und die entsprechenden Maßnahmen zu vereinbaren. Derartige Einsatzgebiete sind z. B. Foto- und Filmentwicklungsräume, Laboratorien, Prüffelder, Reinräume und Räume mit besonderer Korrosionsbeanspruchung.

3.2.4 Ausnahmeregelungen

Gewindeoberflächen, Sicherungselemente und Normteile wie z. B. Muttern, Feder-
ringe, Fächerscheiben, Blechsicherungsmuttern, Zahnscheiben usw., müssen eine für
derartige Massenteile übliche Korrosionsschutzbeschichtung (verzinkt, brüniert, usw.)
aufweisen. Es werden keine Prüfungen durchgeführt. Im Prüfbericht erfolgt ein Hin-
weis auf die Verwendung derartiger Teile.

3.2.5 Prüfverfahren

Der erforderliche Korrosionsschutz ist durch Messungen der Schichtdicken aller ein-
gesetzten Konstruktionsteile nachzuweisen. Dabei wird die Schichtdicke an mehreren
gleichmäßig über das Einzelteil verteilten Messorten der wesentlichen Fläche gemes-
sen. Die wesentliche Fläche ist die Oberfläche des Bauteiles welche mit einer Kugel
von 20 mm Durchmesser berührt werden kann.

Im Mittel muss an jedem Messort mindestens die erforderliche Mindestschichtdicke,
der Schutzart entsprechend, erreicht werden. Schichtdickeneinzelwerte müssen min-
destens 80% der erforderlichen Mindestschichtdicke erreichen.

3.3 Doppelbodenplatten

3.3.1 Maßhaltigkeit

3.3.1.1 Allgemeines

Die Maßhaltigkeit von Doppelbodenplatten ist sicherheitsrelevant da durch Passungsgenauigkeiten Instabilitäten des Verbundes der Komponenten entstehen können. Außerdem soll die Austauschbarkeit einzelner Doppelbodenplatten bei der späteren Nutzung sichergestellt sein.

3.2.1.2 Anforderungen an die Maßhaltigkeit

Die angegebenen Form- und Lagetolerierungen sind gemäß DIN EN ISO 1101 definiert.

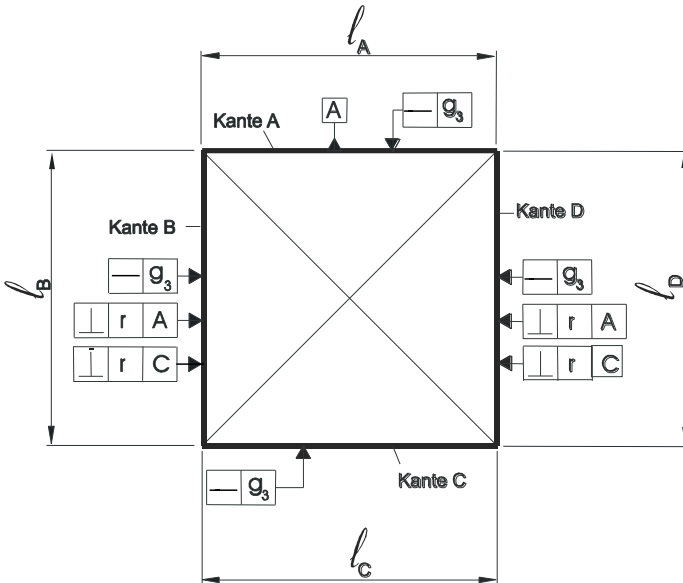


Abbildung 6: Formatbezogene Maße einer Doppelbodenplatte

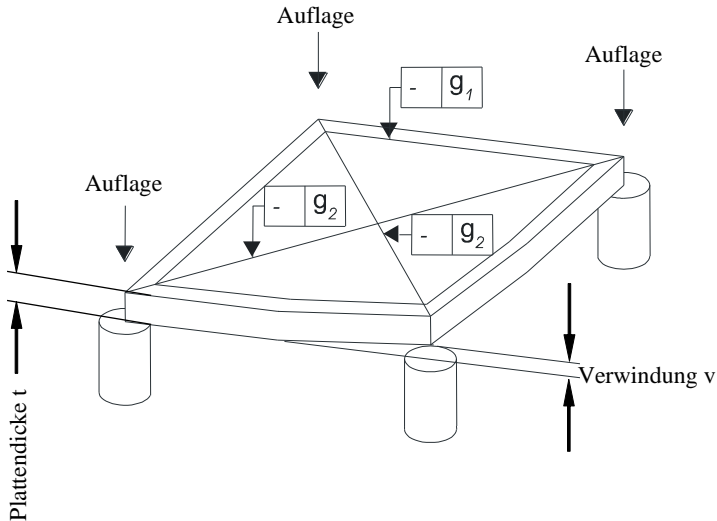


Abbildung 7: Dickenbezogene Maße einer Doppelbodenplatte



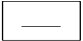

Abhängig von der Nutzungsart sind für die Maßhaltigkeit zwei Maßkategorien, Mk1 und Mk2, für die Grenzabmaße festgelegt.

Mk1: Grenzabmaße der Doppelbodenplatten bei erhöhten optischen oder technische Anforderungen.

Mk2: Grenzabmaße der Doppelbodenplatten gemäß Klasse 2 nach DIN EN 12825. Diese Grenzabmaße sind von allen Doppelbodenplatten auch bei Kantenlängen > 600 mm grundsätzlich einzuhalten.

ANFORDERUNG UND PRÜFUNG
3.3 DOPPELBODENPLATTE

Tabelle 3: Grenzabmaße der Maßkategorien Mk1 und Mk2

Merkmale	Symbole	Mk1 ¹⁾ [mm]	Mk2 [mm]
Formatbezogene Maße			
1. Kantenlängen	$l_{A...D}$	± 0,3 (± 0,4)	± 0,4
2. Rechtwinkligkeiten der Seiten B und D zur Seite A der Seiten B und D zur Seite C	r 	0,3 (0,5)	0,5
3. Geradheit der vier Stirnflächen (Kanten) im Bereich der Plattenberührungskanten	g_3 	0,3 (0,5)	0,5
Dickenbezogene Maße			
4. Plattendicken an den vier Auflageecken ²⁾	t	± 0,3	± 0,5
5. Verwindung einer Ecke	v	0,5 (0,7)	0,7
6. Geradheit der Plattenoberseite im Bereich der Kanten	g_1 	0,5 (0,6)	0,6
7. Geradheit der Plattenoberseite im Bereich der Diagonalen ³⁾	g_2 	0,9 (1,4)	
Überstand bei vorhandener Kantenbeschichtung			
8. Höhenunterschied zwischen der Kantenbeschichtung und der Plattenoberfläche		± 0,3	± 0,4

¹⁾ **Grenzabmaße für Doppelbodenplatten mit Kantenlängen bis 650 mm.**
Werte in Klammern für Kantenlängen größer als 650 mm

²⁾ **zuzüglich des Dickengrenzabmaßes des Belages**

³⁾ **keine Anforderung in DIN EN 12825**

Prüfverfahren

Die Prüfung der Maßhaltigkeit unter Berücksichtigung der in Tabelle 3 dargestellten Grenzabmaße erfolgt an endbearbeiteten Doppelbodenplatten während oder unmittelbar nach der Herstellung im Werk. Die Grenzabmaße der Tabelle 3 gelten zum Zeitpunkt der Fertigungskontrolle.

Die Erfassung der Maße erfolgt mit geeigneten Kontrolllehren und Messeinrichtungen (siehe DIN EN 12825). Entsprechend den allgemeinen Regeln der Messtechnik sollen die eingesetzten Messmittel eine Messgenauigkeit kleiner 10 % der nach Tabelle 2 vorgegebenen Grenzabmaße aufweisen.

3.3.2 Durchbiegung

Allgemeines

Die nachfolgend beschriebene Anforderung bezieht sich ausschließlich auf das Biegeverhalten der Komponente Doppelbodenplatte unter Berücksichtigung tragfähigkeitserhöhender Bauelemente wie z. B. Rasterstäben, Zusatztraversen usw. Alle mit der Doppelbodenplatte fest verbundenen Bauteile sind in die Prüfung mit einzubeziehen.

Anforderungen

Die Prüfung der Durchbiegung ist als fertigungsbegleitende Prüfung an den Lasteinleitungspunkten Plattenrandmitte und Plattenmitte durchzuführen. Die Durchbiegungen der Doppelbodenplatte sollen die nachfolgenden Grenzwerte, arithmetische Mittelwerte aus einer Stichprobe von mindestens drei Prüflingen, einhalten:

Bei Lasteinleitung an Plattenrandmitte:

Der Mittelwert der Durchbiegungsmessungen sollte kleiner als $1/300$ der Plattenkantenlänge sein und darf 2,5 mm nicht überschreiten.

ANFORDERUNG UND PRÜFUNG

3.3 DOPPELBODENPLATTE

Bei Lasteinleitung in Plattenmitte:

Der Mittelwert der Durchbiegungsmessungen sollte kleiner als $1/300$ der Plattendiagonalenlänge sein und darf 3,5 mm nicht überschreiten.

Prüfverfahren

Bei der Prüfung liegen die Doppelbodenplatten auf massiven, in einer Ebene angeordneten Auflagern auf. Die Auflagefläche wird durch den 90° Sektor eines Stahlzylinders mit einem Durchmesser von 90 mm als Eckauflager gebildet.

Die Durchbiegung wird im Zentrum der Lasteinleitung an der Unterseite der Doppelbodenplatte beim Erreichen der Punktlast gemäß Laststufe gemessen.

Die Last wird über einen Prüfstempel mit der Kantenlänge 25 mm x 25 mm in das Doppelbodenelement eingeleitet. Die aufliegenden Kanten des Prüfstempels können mit einem Radius von maximal 2 mm abgerundet werden. Die Last wird bei der Prüfung stetig gesteigert mit einer Lastzunahme von $120 \text{ N/s} \pm 10 \text{ N/s}$.

Bei verrippten Doppelbodenplatten wird zur Messung der Durchbiegung ein Messjoch nach Abbildung 8 eingesetzt.

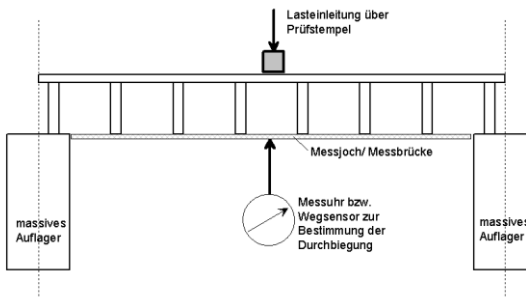


Abbildung 8: Prüfanordnung zur Messung der Durchbiegung bei verrippten Platten

Werden Rasterstäbe zur Erhöhung der Tragfähigkeit der zu prüfenden Doppelbodenplatten eingesetzt, so werden diese Rasterstäbe in die Durchbiegungsprüfung mit einbezogen. Die durch die Konstruktion vorgegebene Lage der Rasterstäbe ist durch geeignete Vorrichtungen sicherzustellen. ,

3.3.3 Bleibende Verformungen

Anforderungen

An Doppelbodenplatten dürfen, nach Rücknahme der 30 Minuten wirkenden Punktlast gemäß Laststufe, bleibende Durchbiegungen und bleibende örtliche Verformungen bis zu den in Tabelle 4 aufgeführten Grenzwerten auftreten.

Tabelle 4: Grenzwerte für die bleibende Durchbiegung und bleibende örtliche Verformung nach Rücknahme der Punktlast gemäß Laststufe

Merkmal	Bleibende Durchbiegung	Bleibende örtliche Verformung
Grenzwert	0,3 mm	0,5 mm
Gültig für	alle Plattentypen	Platten mit gerippter Tragkonstruktion

Prüfung der bleibenden Durchbiegung

Die Doppelbodenplatten werden am biegekritischen Lastpunkt mit der Punktlast gemäß Laststufe über eine Dauer von 30 Minuten belastet.

Die Durchbiegung wird im Zentrum der Lasteinleitung an der Unterseite der Doppelbodenplatte gemessen und über 30 Minuten aufgezeichnet.

Die Last wird über einen Prüfstempel mit der Kantenlänge 25 mm x 25 mm in das Doppelbodenelement eingeleitet. Die aufliegenden Kanten des Prüfstempels können mit einem Radius von maximal 2 mm abgerundet werden. Die Last wird bei der Prüfung mit einer Lastzunahme von 120 N/s \pm 10 N/s stetig bis zur Punktlast gemäß Laststufe gesteigert.

Die bleibende Durchbiegung wird 5 Minuten nach der Entlastung gemessen. Der zulässige Grenzwert ist in der Tabelle 4 aufgeführt.

ANFORDERUNG UND PRÜFUNG

3.3 DOPPELBODENPLATTE

Bei verrippten Doppelbodenplatten wird zur Messung der Durchbiegung ein Messjoch nach Abbildung 8 eingesetzt.

Prüfung der bleibenden örtlichen Verformung

Die Prüfung der bleibenden örtlichen Verformung ist nur bei Doppelbodenplatten mit geripptem Aufbau und einer verformbaren Tragschicht erforderlich.

Die Prüfung wird innerhalb eines Feldbereiches am verformungskritischen Lastpunkt durchgeführt. Dabei wird die Punktlast gemäß Laststufe über eine Dauer von 30 Minuten über den Prüfstempel (siehe Abschnitt 3.3.3.2) in die Doppelbodenplatte eingeleitet. Die bleibende örtliche Verformung wird 5 Minuten nach Entlastung an der Oberseite der Doppelbodenplatte (Sichtseite) gemessen. Die Basis b der Messeinrichtung entspricht der lichten Breite z. B. zwischen den Rippen bzw. Stegen. Der dabei maxi-

mal zulässige Grenzwert ist in der Tabelle 4 aufgeführt.

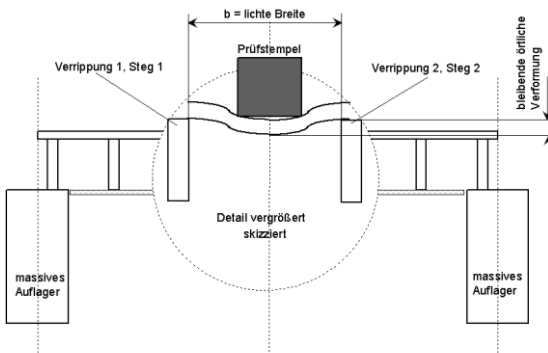


Abbildung 9: Prüfanordnung zur Messung der bleibenden örtlichen Verformung an der Oberseite der Doppelbodenplatten.

3.3.4 Bodenbeläge

Allgemeines

Sich ablösende Bodenbeläge stellen ein Gefährdungspotential dar. Die Belagshaftung ist daher ein sicherheitsrelevantes Kriterium. Die eingesetzten Bodenbeläge müssen mindestens den jeweilig relevanten Produkt- und Materialnormen entsprechen.

Das Verbundsystem Belag, Klebung, Trägerplatte muss so konzipiert sein, dass im Rahmen von üblichen Klimaschwankungen der im Anwendungsbereich für Systemböden festgelegten Klimabedingungen keine Schäden im Verbund auftreten. Die in dem genannten Verbundsystem verwendeten Beläge müssen die bei Nennlast auftretenden Durchbiegungen/Verschiebungen aufnehmen können. Anderenfalls sind vom Planer entsprechende Festlegungen zu treffen.

Textile Bodenbeläge

Die Vielfalt der textilen Bodenbeläge in Herstellungsverfahren, Material- und Farbgebung sowie die besonderen Beanspruchungen bei der Verarbeitung auf Doppelbodenplatten und deren spätere Nutzung erfordern eine sogenannte „Doppelbodeneignung“.

Technische Anforderungen an textile Bodenbeläge für Doppelböden:

- a) Die Dimensionsstabilität der geklebten Beläge muss bei sachgemäßer Reinigung gegeben sein.
- b) Beläge mit Schaumrücken sind nicht zulässig.
- c) Die Rückenbeschichtung muss mit dem Rücken fest verbunden sein.
- d) Schälwerte $> 0,8$ N/mm müssen mit üblichen Klebstoffen erreichbar sein, ohne dass sich die Rückenbeschichtung spaltet.

Elastische Bodenbeläge

Ähnlich den textilen Bodenbelägen sind hier verschiedenste Materialien (PVC, Kautschuk, Linoleum, etc.) dauerhaft auf die Doppelbodenplatten zu kleben.

3.3.5 Schälwiderstand

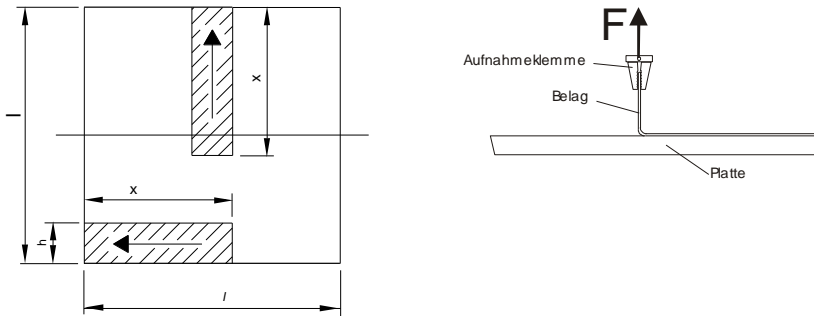
Anforderung an die Klebung

Die Schälwiderstandsprüfung beurteilt die Eignung von Klebungen im Wesentlichen von textilen und elastischen Belägen.

Der Schälwiderstand jedes Prüfstreifens muss mindestens 0,8 N/mm betragen (siehe DIN EN 12825 Abschnitt 4.6). Dabei darf auf einer Teilprüflänge von 100 mm der Mittelwert des Schälwiderstandes einen Wert von 0,4 N/mm nicht unterschreiten.

Prüfverfahren

Die Prüfung des Schälwiderstandes erfolgt gemäß DIN EN 12825, Abschnitt 5.7 mit konstanter Abzugsgeschwindigkeit von 100 mm/min \pm 10 mm/min.



h = Prüfstreifenbreite = 50 mm
 x = Prüfstreifenlänge > Kantenlänge/2
 l = Kantenlänge
 F = Abzugskraft

Abbildung 10: Lage der Prüfstreifen und Prüfanordnung zur Schälwiderstandsprüfung

3.4 Unterkonstruktion

Bei der Nutzung eines Doppelbodens hat die Unterkonstruktion vertikale und horizontale Lasten aufzunehmen und abzuleiten.

3.4.1 Vertikale zentrische Belastung der Unterkonstruktion

Sicherheitsfaktor

Anforderung

Um bei undefinierten Aufstandsbedingungen der Stützen auf Rohbetonflächen und der bei Montage nicht auszuschließenden Schrägstellungen der Stützen die Tragfähigkeit der Doppelbodensysteme sicher zu stellen, ist die Knicksicherheit der Stützelemente mit einem Sicherheitsbeiwert von 4,0 nachzuweisen. Der Nachweis der Knicksicherheit der Stützelemente erfolgt mit der vierfachen Punktlast gemäß Laststufe. Diese Anforderung an die Unterkonstruktion leitet sich analog aus der DIN EN 12825 Doppelböden, Abschnitt 4.2.3 ab.

Prüfung

Der Nachweis der Knicksicherheit der Stützen erfolgt nach DIN EN 12825, Abschnitt 5.3 mit vierfacher Punktlast gemäß Laststufe. Die Stützen werden bei maximaler Nennhöhe und höchstem zulässigem Verstellbereich ohne Einbezug von Systemelementen wie z. B. Tragschichten, Rasterstäben, Traversen usw. belastet. Die Prüflast wird über einen Prüfstempel mit einer Aufstandsfläche von 50 mm x 50 mm mittig in die Stütze eingeleitet.

Verformungen

Anforderung

Nach Rücknahme einer vertikalen zentrischen Prüflast (zweifache Einzellast gemäß Laststufe) darf die bleibende Längenänderung (Verformung) der Stütze nach erfolgter Erstbelastung nicht größer als 0,5 mm sein.

Prüfverfahren

Die Prüfung erfolgt gemäß DIN EN 12825, Abschnitt 5.3.2. wobei nach dem Erreichen der vertikalen zentrischen Prüflast entlastet und die bleibende Längenänderung der Stütze gemessen wird.

3.4.2 Vertikale exzentrische Belastung der Unterkonstruktion**Anforderungen**

Die Prüfung mit vertikaler exzentrischer Punktlast gemäß Laststufe ist als Prüfmerkmal zur Beurteilung der Stützenverformung definiert. Diese Prüfung ist als fertigungsbegleitende Prüfung der Unterkonstruktion durchzuführen. Der Sicherheitsfaktor ist mittels Prüfung des Doppelbodenelementes am sogenannten stützenkritischen Lasteinleitungspunkt nach Abschnitt 3.1.2 nachzuweisen.

Bei exzentrischer Belastung mit der Punktlast gemäß Laststufe darf die Stütze nur eine minimale plastische Verformung aufweisen. Als Grenzwert wird eine bleibende vertikale Verschiebung nach Belastung von 0,3 mm festgelegt. Für Unterkonstruktionen, welche Bestandteil einer kraftschlüssig verbundenen Ausführung in Form z. B. einer Schaltwartenkonstruktion sind (siehe Anwendungsrichtlinie, Tabelle 5, UK-Ausführung 5), bestehen diesbezüglich keine Anforderungen.

Prüfverfahren

Bei der Prüfung der Unterkonstruktion werden die Stützen als gesamtes Konstruktionsenteil in maximaler Nennhöhe und höchstem zulässigem Verstellbereich freistehend geprüft. Die Stützenfußplatte ist im Randbereich geklemmt oder über vorhandene Befestigungsbohrungen fest mit der Prüfeinrichtung verbunden.

Zur Prüfung der vertikalen exzentrischen Belastung wird die Punktlast gemäß Laststufe über einen Prüfstempel und einer gelenkig gelagerten Halterung in die Stütze eingeleitet. Zur Stütze gehörende Auflageelemente bzw. Stützenkopfauflagen werden in die Prüfung einbezogen.

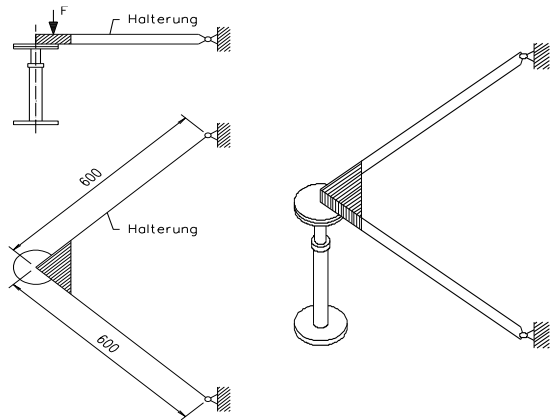
Die Lasteinleitung erfolgt im Zentrum des Prüfstempels mit einer Aufstandsfläche von 50 mm x 50 mm welcher auf die Ecke der Lasteinleitungsplatte (Halterung) aufgelegt wird. Abhängig vom Prüfzweck ist zwischen Lasteinleitungsplatte und Stützenkopf eines der folgenden Lastübertragungselemente anzuordnen:

- bei fertigungsbegleitenden Prüfungen von Stützen für verschiedene Doppelbodenplatten: 20 mm dickes Gummielement mit einer Härte von 60° Shore D oder z. B. ein Holzelement mit ähnlichem Last-Verformungsverhalten;
- bei Systemprüfungen eine Systemdoppelbodenplatte als Abschnitt- oder als Vollplatte.

Im Bereich der Lasteinleitung, nahe des Randes des Stützenkopfes, wird die vertikale Verschiebung des Lastübertragungselementes gemessen.

Unter einer Vorlast von 200 N wird der Bezugspunkt (Nullpunkt) des Verformungsmessers festgelegt. Anschließend erfolgt die Belastung mit einer Laststeigerung gleichmäßig mit $120 \text{ N/s} \pm 10 \text{ N/s}$ bis zur Punktlast gemäß Laststufe. Nach Entlastung muss die bleibende vertikale Verschiebung des Lastübertragungselementes kleiner als 0,3 mm sein.

Abbildung 11: Prüfung der vertikalen exzentrischen Belastung mit Punktlast gemäß Laststufe



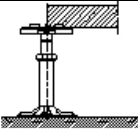
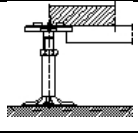
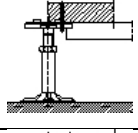
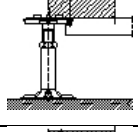
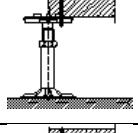
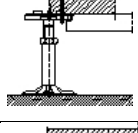
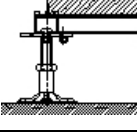
ANFORDERUNG UND PRÜFUNG

3.4 UNTERKONSTRUKTION

3.4.3 Horizontale Stützenbelastung

3.4.3.1 Allgemeines

Tabelle 5: Ausführungsbeispiele für Unterkonstruktionen (UK) bei Doppelböden

Anordnung der Komponenten (Skizze)	Komponenten	Mechanische Verbindung der Komponenten	Stützenbefestigung mit dem Rohboden	Art der UK-Ausführung
	Doppelbodenplatte, Stütze	Doppelbodenplatte lose liegend	Stütze fest	1
	Doppelbodenplatte, Stütze, Rasterstab	Doppelbodenplatte lose liegend, Rasterstab eingehängt (formschlüssige Verbindung)	Stütze fest	2
	Doppelbodenplatte, Stütze, Rasterstab	Doppelbodenplatte kraftschlüssig mit Stütze verbunden, Rasterstab eingehängt	Stütze fest	3 (Variante 1)
			Stütze lose	4 (Variante 1)
	Doppelbodenplatte, Stütze, Rasterstab	Doppelbodenplatte lose liegend, Rasterstab kraftschlüssig mit Stütze verbunden	Stütze fest	3 (Variante 2)
			Stütze lose	4 (Variante 2)
	Doppelbodenplatte, Stütze	Doppelbodenplatte kraftschlüssig mit Stütze verbunden	Stütze fest	3 (Variante 3)
			Stütze lose	4 (Variante 3)
	Doppelbodenplatte, Stütze, Rasterstab	Doppelbodenplatte und Rasterstab kraftschlüssig mit Stütze verbunden	Stütze fest	3 (Variante 4)
			Stütze lose	4 (Variante 4)
	Doppelbodenplatte, Stütze, C-Profil oder Traverse	Doppelbodenplatte lose liegend, Stütze und C-Profil / Traverse bilden eine kraftschlüssig verbundene Ebene z. B. Schaltwartenausführung	Stütze lose oder fest	5

Bei der praktischen Nutzung wird jeder Doppelboden unter anderem in horizontaler Richtung belastet. Die Krafteinleitung in das Doppelbodensystem kann sowohl über

die Doppelbodenplatte als auch über die Unterkonstruktion erfolgen. Die Anforderungen der horizontalen Stützenbelastung dienen ausschließlich zur Beurteilung der statischen Festigkeit der Komponenten und nicht des Haftverbundes der montageüblichen Befestigung der Komponenten mit dem Rohboden. Die Mindestanforderungen an die horizontale Stützenbelastbarkeit ergeben sich auf Basis der UK- Ausführung (Tabelle 5) entsprechend Tabelle 6.

Bestehen ausführungsbezogene Anforderungen an Horizontallasten zur Erzielung einer ausreichenden Längs- und Quersteifigkeit (Schwerlastsystemböden mit Fahrbetrieb, Sicherung gegen Umkippen von Einbauten usw.) sind diese durch den Auftraggeber/Planer anzugeben und geeignete Sondermaßnahmen zur Ableitung der bei der Nutzung zu erwartenden Horizontallasten vorzusehen.

3.4.3.2 Anforderung

Die horizontale Prüflast F_p errechnet sich ausführungsbezogen, entsprechend der zugeordneten Laststufe, aus der horizontalen Nennlast F_h multipliziert mit dem Abminderungsfaktor.

1. Die bleibende horizontale Verformung (Schiefstellung) $h_{v\text{bleib}}$ nach Belastung mit der horizontalen Prüflast F_p muss im Mittel einer Prüfcharge (Stichprobengröße mindestens drei) einen der folgenden Grenzwerte einhalten:

$$h_{v\text{bleib}} \leq 2 \text{ mm}; \quad h_{v\text{bleib}} \leq 1 \% \text{ der Stützenprüfhöhe.}$$

2. Der Sicherheitsbeiwert für die horizontale Stützenbelastung muss mindestens 2,0 betragen.
3. Bei Unterkonstruktionen der UK- Ausführung 1 darf bei zweifacher horizontaler Nennlast F_h die maximale Auslenkung des Stützenkopfes das Maß $D/2$ nicht überschreiten. (D = Durchmesser des Stützenkopfes; bei rechteckigen Stützenköpfen gilt die kleinere Abmessung).

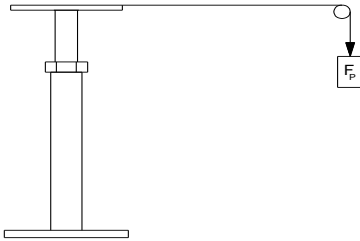
Tabelle 6: Horizontale Nennlasten und konstruktionsabhängige Abminderungsfaktoren

Punktlast gemäß Laststufe	horizontale Nennlast F_h [N]	Abminderungsfaktoren bei UK- Ausführung nach Tabelle 5		
		1	2	3, 4 und 5
2000 N	60	1,0	0,5	0
3000 N	90	1,0	0,5	0
4000 N	120	1,0	0,5	0
5000 N	150	1,0	0,5	0
Ab 6000 N	Punktlast gemäß Laststufe x 0,03	1,0	0,5	0

Tabelle 7: Prüfumfang horizontale Stützenbelastung in Abhängigkeit von der UK- Ausführung

Prüfablauf, Prüfumfang	UK- Ausführung nach Tabelle 5		
	1	2	3,4 und 5
1. Aufbringen der horizontalen Prüflast F_p	•	•	
2. Messung der bleibenden Verformung nach Belastung	•	•	
3. Aufbringen der 2fachen horizontalen Prüflast F_p	•	•	
4. Messung der Auslenkung am Stützenkopf	•		
5. Prüfung der Verbindung der Einzelkomponenten mit 2facher horizontaler Nennlast F_h		•	•

3.3.3.3 Prüfverfahren



Die Stützen sind als Gesamtkomponente in maximaler Nennhöhe und höchstem zulässigem Verstellbereich freistehend zu prüfen. Die Fußplatte ist mit der Prüfeinrichtung fest verbunden. Die Größe der horizontalen Prüflast F_p wird

Abbildung 12: Prüfanordnung zur horizontalen Belastungsprüfung der freistehenden Stützen mit der Prüflast F_p

entsprechend der Punktlast gemäß Laststufe und den Abminderungsfaktoren entsprechend der UK- Ausführung (Tabelle 5) festgelegt. Die horizontale Prüflast F_p gemäß Tabelle 5 greift am Stützenkopf an (Abbildung 12). Der Prüfumfang bzw. Prüf-ablauf ist in Tabelle 7 aufgeführt.

Doppelböden, mit form- oder kraftschlüssiger Verbindung der Einzelkomponenten zur Übertragung horizontaler Kräfte, nach UK- Ausführung 2, 3, 4 und 5 (Tabelle 5) , werden entsprechend Abbildung 12 mit zweifacher horizontaler Nennlast F_h , geprüft. Die Verbindung (z.B.: Schraube, Einhängenase usw.) darf dabei nicht versagen.

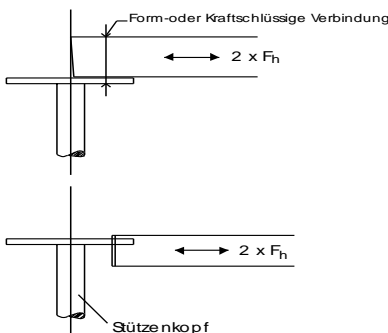


Abbildung 13: Beispiele für die Prüfung von horizontalen Verbindungen

3.4.4 Freie horizontale Stützenbewegung (Spiel)

Allgemeines

Bei Stützen mit gesteckter oder verschraubter Verbindung (Höheneinstellung z. B. mittels Gewindebolzen und Stützenrohr) kann sich der Stützenkopf relativ zum Stützenfuß in horizontaler Richtung frei bewegen. Ursächlich dafür ist das Spiel zwischen den Elementen der Verbindung. Eine horizontale freie Beweglichkeit des Stützenkopfes kann bei Lasteinwirkung auf den Doppelboden zur vertikalen Verschiebung benachbarter Doppelbodenplatten führen.

Anforderung an das Doppelbodenelement

Bei Lasteinleitungen im stütznahen Bereich darf bei der Prüfung im Labor unter der Einwirkung der Einzellast gemäß Laststufe eine max. Höhendifferenz benachbarter Doppelbodenplatten von max. 3 mm auftreten. Diese Anforderung ist beim Doppelbodenelement grundsätzlich einzuhalten

Prüfverfahren

Die Prüfungen der Auswirkung der freien horizontalen Bewegungsmöglichkeit (Stützenspiel) der Doppelbodenstützen auf die horizontale Verschiebung (Höhenversätze) benachbarter belasteter und unbelasteter Doppelbodenplatten erfolgt im Rahmen der Tragfähigkeitsprüfung des Doppelbodenelementes. Der Prüfablauf erfolgt in Übereinstimmung mit den Prüfabläufen und Aufbauten gemäß DIN EN 12825, Abschnitt 5.2.1 mit Lasteinleitung im stütznahen Bereich und Prüfung des vertikalen Höhenversatzes zwischen der lasttragenden und einer unbelasteten Doppelbodenplatte bzw. eines Doppelbodenplattenabschnittes. Unter Einwirkung der Punktlast gemäß Laststufe darf der festgelegte Höhenversatz von 3 mm nicht überschritten werden.

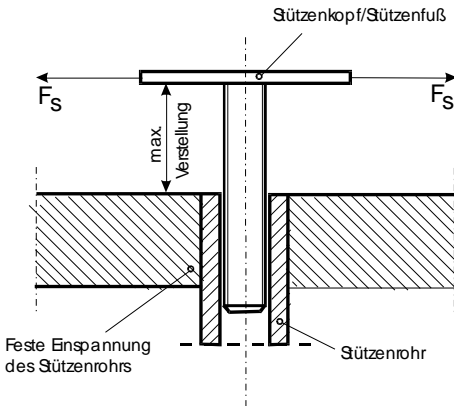
Anforderung an die Stütze

Als Grundlage für fertigungsbegleitende Prüfungen und zur Sicherstellung der Belastbarkeit der Stützen soll die maximale horizontale Stützenbewegung (Spiel) einen Grenzwert von maximal 4 mm nicht überschreiten. Die Anforderung gilt für Stützen

der UK- Ausführung 1 und 2 (siehe Tabelle 5) unter Einwirkung einer horizontal wirkenden Prüflast F_S von 5 N.

Prüfverfahren für die Stützenprüfung

Eine horizontale Prüflast F_S von 5 N wirkt wechselseitig in beide Richtungen an der Oberkante von Stützenkopf bzw. Stützenfuß bei maximaler Verstellung.



Der gesamte Weg ist zu messen. Die Richtung der Kraftwirkung am Umfang des Stützenkopfes bzw. Stützenfußes wird durch die Richtung der maximalen Beweglichkeit bestimmt. Der Mittelwert der ermittelten Messwerten aus einer Stichprobe von mindestens 3 Prüfmustern muss kleiner als der Maximalwert von 4 mm sein.

Abbildung 14: Prüfaufbau für die horizontale Stützenbewegung (Spiel)

3.4.5 Rechnerischer Nachweis (Einzelnachweis)

Grundlage

Als Ergänzung zu Tragfähigkeitsprüfungen von Doppelbodenelementen nach DIN EN 12825 kann für große Aufbauhöhen > 800 mm die Stützenbelastbarkeit rechnerisch auf Basis von Systemprüfergebnissen nachgewiesen werden. Grundlage dieses Verfahrens ist eine ausreichend bemessene horizontale Lastaufnahme der Stützen z. B. durch die Verwendung von Rasterstäben (UK- Ausführung 2 bis 5 gemäß Tabelle 4). Dadurch soll sichergestellt werden, dass bei Lastübertragung der Stützenkopf in seiner Montagelage verbleibt und für die Doppelbodenplatte eine sichere

Auflagerung gewährleistet wird. Die horizontale Prüfung der Verbindung der Einzelkomponenten (z. B. Stütze, Rasterstab) nach Tabelle 7, Punkt 5 ist durchzuführen. Das Rechenverfahren ist für Stützen mit Schlankheitsgrad λ kleiner 200 und größer als der werkstoffabhängige Grenzschlankheitsgrad λ_g anzuwenden.

Vorgehensweise

1. Die Grundlage ist eine Doppelbodensystemprüfung in einer Aufbauhöhe von mindestens 800 mm sowie vertikale exzentrische und zentrische Belastungsprüfungen der Stützen in gleicher Höhe.
2. Aus der Bewertung der Stützenversagenslasten werden systembezogene Rechenfaktoren ermittelt. Diese sind für die vertikale zentrische Belastung z. B. als Knicklänge und für die vertikale exzentrische Lastrichtung als exzentrisch wirkende Lastabstand zu ermitteln.
3. In einem nachfolgenden Rechenmodell wird unter Anwendung der ermittelten Faktoren die Übereinstimmung zwischen den Prüf- und Rechenergebnissen kontrolliert und gegebenenfalls die Faktoren angepasst. Damit existiert für die geprüfte max. Aufbauhöhe die systemkonforme Korrelation (Zusammenhang) zwischen Prüfergebnissen und Berechnung.
4. Der Nachweis der Belastbarkeit eines Doppelbodensystems bei großer Aufbauhöhe kann dann auf Basis der unter 1. beschriebenen Systemprüfung (Höhe mindestens 800 mm) und durch einen rechnerischen Nachweis der vertikalen zentrischen und exzentrischen Stützenbelastbarkeit durchgeführt werden. Mit Ausnahme der Abmessungen des Stützenrohres ist die konstruktive Übereinstimmung der geprüften und der berechneten Stützenvarianten Voraussetzung.
5. Die Rechenfaktoren sind systembezogen und werden sowohl von der konstruktiven Ausführung der Unterkonstruktion und Doppelbodenplatte beeinflusst. Die Faktoren sind nicht ohne zusätzliche Überprüfung auf andere Konstruktionen bzw. Ausführungen des Herstellers zu übertragen.

6. Für konformitätszertifizierte Doppelbodensysteme sind die jeweiligen systembezogenen Rechenfaktoren offen zu legen. Eine Überprüfung der Faktoren ist bei konstruktiven Änderungen und bei Änderungen der Werkstoffe der Komponenten erforderlich.

4 Vorbeugender baulicher Brandschutz

4.1 Allgemeines

Die Baustoffklasse gemäß DIN 4102-1 bzw. DIN EN 13501-1 beurteilt die Brennbarkeit eines Baustoffes und die mögliche Brandausbreitung am Werkstoff.

Die Feuerwiderstandsklasse gemäß DIN 4102-2 bzw. DIN EN 13501-2 beurteilt im Sinne des Personenschutzes den Widerstand eines Bauteiles hinsichtlich des Durchgangs von Feuer, Brandgas, Rauch und Hitze sowie die Standfestigkeit der Konstruktion über einen bestimmten Zeitraum, um Flucht- und Rettungswege offen zu halten.

4.2 Anforderungen

Allgemeine Anforderungen an tragende, aussteifende und raumabschließende Bauteile sind unter anderem in den Landesbauordnungen, deren Technischen Baubestimmungen und insbesondere in der „Richtlinie über brandschutztechnische Anforderungen an Systemböden“ (**SystemBödenRichtlinie = SysBöR**) geregelt.

4.3 Prüfverfahren

4.3.1 Allgemeines

Die Prüfung der Brandschutzeigenschaften erfolgt gemäß den bauaufsichtlich vorgegebenen Normen und Richtlinien durch autorisierte Prüfstellen. Das Prüfergebnis bildet die Grundlage zur Klassifizierung des Brandverhaltens für Bauprodukte (Baustoffklasse) und Bauteile bzw. Bauarten (Feuerwiderstandsklasse)..

4.3.2 Baustoffklasse von Bauprodukten

Die Zuordnung der Baustoffe in eine Baustoffklasse erfolgt gemäß VVBT nach DIN 4102-1 oder derzeit alternativ gemäß DIN EN 13501-1.

4.3.3 Feuerwiderstandsklasse von Bauteilen

DIN 4102-2 und/oder DIN EN 1366-6 legen ein Verfahren zur Bestimmung der Feuerwiderstandsdauer von Doppel- und Hohlböden für die Brandbeanspruchung aus dem Bodenhohlraum fest. Die Brandbeanspruchung des Probekörpers (Prüfaufbau) erfolgt als Brandmodell mit der bauaufsichtlich festgelegten Einheits-Temperaturzeitkurve (ETK).

Der Prüfaufbau bestimmt sich durch die jeweils gültigen Prüfnormen. Die Zuordnungen der Feuerwiderstandsklassen und der bauaufsichtlich relevanten Anforderungen erfolgt nach DIN 4102-2 oder alternativ nach DIN EN 13501-2.

4.3.4 Anwendbarkeitsnachweis

Die Brandschutzeigenschaften von Systemböden werden in Deutschland über **Allgemeine bauaufsichtliche Prüfzeugnisse (AbP)** nachgewiesen. Das AbP mit Übereinstimmungserklärung des Herstellers dient als Anwendbarkeitsnachweis bei konkreten Anforderungen.

5 Schallschutztechnische Anforderungen

Der Systemboden hat luft- und trittschalldämmende Eigenschaften. Anforderungen ergeben sich aus DIN 4109 oder konkreten Planvorgaben und Vorschriften.

Die Zuordnung von konkreten Zahlenwerten beruht auf Nachweisen in Prüflaboratorien bauaufsichtlich zugelassener Prüfstellen.

6 Elektrostatik

6.1 Anforderungen

Die Anforderungen an die elektrostatischen Eigenschaften von Doppelböden sind je nach Anwendungsbereich durch den Auftraggeber/Planer gesondert festzulegen.

Grenzwerte für die Ableitfähigkeit können z. B. in Fertigungsbereichen elektronischer Bauelemente und Geräte vorgegeben werden. Die Messung ist im Regelfall nach DIN EN 1081 auszuführen.

Ebenso gibt es Anwendungsbereiche, welche besondere Anforderungen an die Isoliereigenschaften der Systembodenkonstruktion stellen. Diese Anforderungen und Prüfungen sind VDE 0100-600 zu entnehmen.

6.2 Prüfverfahren

6.2.1 Allgemeines für Labormessungen

Bei Labormessungen liegen die Doppelbodenplatten auf vier Stützen der Unterkonstruktion auf. Zwischen der Doppelbodenplatte und den Stützen sind, wie bei der Verlegung im Bau, leitfähige Auflageelemente bzw. Stützenkopfauflagen einzufügen.

Die Klimabedingungen während der Messung werden im Prüfbericht festgehalten. Die weiteren Versuchsbedingungen sind in den aufgeführten Normen beschrieben.

6.2.2 Messung nach DIN EN 1081

Die Prüfvorschriften für die Bestimmung des elektrischen Widerstandes für elastische Beläge sind in DIN EN 1081 festgelegt. Bei den Messungen nach DIN EN 1081 an Doppelbodenelementen ist der Ableitwert R_1 im Labor an zwei auf einer Diagonalen liegenden, gleichmäßig verteilten Messpunkten zu messen (siehe Abbildung 15).

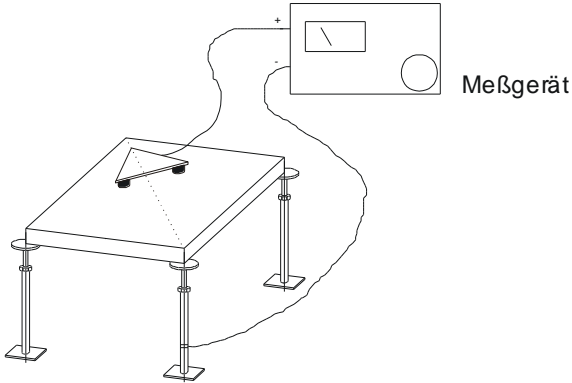


Abbildung 15: Prüfaufbau zur Messung des Durchgangswiderstand R_1 nach DIN EN 1081

6.2.3 Messung DIN EN 61340-4-1

Die Prüfvorschriften für die Bestimmung des Durchgangswiderstandes für elastische und textile Beläge sind in DIN EN 61340-4-1 (VDE 0300 Teil 4-1) festgelegt. Bei Messungen an Doppelbodenelementen im Labor ist der Ableitwert an mindestens fünf gleichmäßig verteilten Messpunkten zu messen (siehe Abbildung 16).

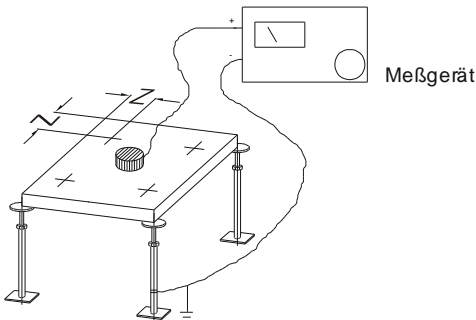


Abbildung 16: Prüfaufbau zur Messung des Durchgangswiderstand nach DIN EN 61340-4-1

6.2.4 Messung des Isolationswiderstandes nach DIN VDE 0100-600

Messungen zur Bestimmung des Isolationswiderstandes eines Systembodens erfolgen gemäß DIN VDE 0100-600. Das Messverfahren ist ausführlich im Anhang B der Norm beschrieben.

7 Hygiene

Durch Doppelböden werden von Raum- und Außenluft teilweise abgeschlossene Hohlräume ausgebildet.

Durch hohe Luftfeuchtigkeit können hygienische Probleme in den Hohlräumen von Systemböden auftreten. Relative Luftfeuchtigkeit, welche von den im Anwendungsbereich für Systemböden festgelegten Klimabedingungen abweichen, müssen von dem Gebäudeplaner durch geeignete Maßnahmen vermieden werden (siehe auch Merkblatt Nr. 3 des Bundesverband Systemböden e.V.).

8 Gütesiegel

Doppelböden, welche nach der vorliegenden Anwendungsrichtlinie zertifiziert sind, können mit einem Gütesiegel gekennzeichnet werden.

Die Konformitätszertifizierung erfolgt in Form einer Produktzertifizierung durch qualifizierte und beim Bundesverband Systemböden e.V. angemeldete Zertifizierungsstelle auf Basis von Erstprüfungen und regelmäßigen Fremdüberwachungen mit Stichprobenprüfungen. Details regelt der Zertifizierungsleitfaden der Zertifizierungsgesellschaft. Die benannten Zertifizierungsstellen sind auf der Internetseite „www.systemboden.de“ hinterlegt.



Abbildung 17: Gütesiegel für produktzertifizierte Doppelböden

9 Zitierte Normen und Richtlinien

Tabelle 8: Für Doppelböden relevante Normen und Richtlinien

Norm	Bezeichnung	Ausgabe
Eurocode 1	DIN EN 1991-1-1 Einwirkung auf Tragwerke	2010-12
DIN 4102-1	Brandverhalten von Baustoffen und Bauteilen - Teil 1: Baustoffe; Begriffe, Anforderungen und Prüfungen	1998-05
DIN 4102-2	Brandverhalten von Baustoffen und Bauteilen; Bauteile, Begriffe, Anforderungen und Prüfungen	1977-09
DIN 4109	Schallschutz im Hochbau; Anforderungen und Nachweise	1989-11
DIN 50961	Galvanische Überzüge – Zinküberzüge auf Eisenwerkstoffen – Begriffe, Korrosionsprüfung und Korrosionsbeständigkeit	2012-04
DIN EN 1081	Elastische Bodenbeläge - Bestimmung des elektrischen Widerstandes	1998-04
DIN EN 12825	Doppelböden	2002-04
DIN EN 13213	Hohlböden	2001-12
DIN EN 13501-1	Klassifizierung von Bauprodukten und Bauarten zu ihrem Brandverhalten - Teil 1: Klassifizierung mit den Ergebnissen aus den Prüfungen zum Brandverhalten von Bauprodukten	2010-01
DIN EN 13501-2	Klassifizierung von Bauprodukten und Bauarten zu ihrem Brandverhalten - Teil 2: Klassifizierung mit den Ergebnissen aus den Feuerwiderstandsprüfungen, mit Ausnahme von Lüftungsanlagen	2016-12
DIN EN 1366-6	Feuerwiderstandsprüfungen für Installationen - Teil 6: Doppel- und Hohlböden	2005-02
DIN EN 61340-4-1	Elektrostatik - Teil 4-1: Standard-Prüfverfahren für spezielle Anwendungen - Elektrischer Widerstand von Bodenbelägen und verlegten Fußböden	2016-04
DIN EN ISO 1101	Geometrische Produktspezifikation – Geometrische Tolerierung – Tolerierung von Form, Richtung, Ort und Lauf	2018-09
DIN EN ISO 2081	Metallische und andere anorganische Überzüge – Galvanische Zinküberzüge auf Eisenwerkstoffen mit zusätzlicher Behandlung	2016-11
DIN EN ISO 2178	Nichtmagnetische Überzüge auf magnetischen Grundmetallen - Messen der Schichtdicke - Magnetverfahren	2016-11
DIN EN ISO 9227	Korrosionsprüfungen in künstlichen Atmosphären - Salzsprühnebelprüfungen	2017-07
DIN VDE 0100-600	(IEC 60364-6:2016) Errichten von Niederspannungsanlagen - Teil 6: Prüfungen (IEC 60364-6:2006, modifiziert)	2017-06
MSysBöR (SysBöR)	Richtlinie über brandschutztechnische Anforderungen an Systemböden	2005/09

10 Anhang

10.1 Abbildungsverzeichnis

Abbildung 1	Mindestabstand möglicher Lasteinleitungspunkte bei Doppelböden.....	8
Abbildung 2	Beispiele für Lastkonfigurationen bei Doppelböden.....	9
Abbildung 3	Typisches Nutzungsbeispiel eines Doppelbodens durch Hubwagen (dynamisch, mehrere Einzellasten	11
Abbildung 4	Prüfaufbau für Prüfung Dauerhaftigkeit	17
Abbildung 5	Einleitung der Prüflast.....	17
Abbildung 6	Formatbezogene Maße einer Doppelbodenplatte	21
Abbildung 7	Dickenbezogene Maße einer Doppelbodenplatte	22
Abbildung 8	Prüfanordnung zur Messung der Durchbiegung bei verrippten Platten	25
Abbildung 9	Prüfanordnung zur Messung der bleibenden örtlichen Verformung an der Oberseite der Doppelbodenplatten.	27
Abbildung 10	Lage der Prüfstreifen und Prüfanordnung zur Schälwiderstandsprüfung	29
Abbildung 11	Prüfung der vertikalen exzentrischen Belastung mit Punktlast gemäß Laststufe	33
Abbildung 12	Prüfanordnung zur horizontalen Belastungsprüfung der freistehenden Stützen mit der Prüflast F_p	36
Abbildung 13	Beispiele für die Prüfung von horizontalen Verbindungen	37
Abbildung 14	Prüfaufbau für die horizontale Stützenbewegung (Spiel).....	39
Abbildung 15	Prüfaufbau zur Messung des Durchgangswiderstand R_1 nach DIN EN 1081	45
Abbildung 16	Prüfaufbau zur Messung des Durchgangswiderstand nach DIN EN 61340-4-1	45
Abbildung 17	Gütesiegel für produktzertifizierte Doppelböden.....	47

10.2 Tabellenverzeichnis

Tabelle 1	Zuordnung der Elementklassen und Punktlasten gemäß Laststufen unter Berücksichtigung des Sicherheitsfaktors von $\gamma \geq 2,0$	12
Tabelle 2	Beispielhafte Zuordnung von Nutzungsarten und Punktlasten gemäß Laststufe.....	13, 14
Tabelle 3	Grenzabmaße der Maßkategorien Mk1 und Mk2	23
Tabelle 4	Grenzwerte für die bleibende Durchbiegung und bleibende örtliche Verformung nach Rücknahme der Punktlast gemäß Laststufe	26
Tabelle 5	Ausführungsbeispiele für Unterkonstruktionen (UK) bei Doppelböden.....	34
Tabelle 6	Horizontale Nennlasten und konstruktionsabhängige Abminderungsfaktoren.....	36
Tabelle 7	Prüfumfang horizontale Stützenbelastung in Abhängigkeit von der UK-Ausführung	36
Tabelle 8:	Für Doppelböden relevante Normen und Richtlinien	48